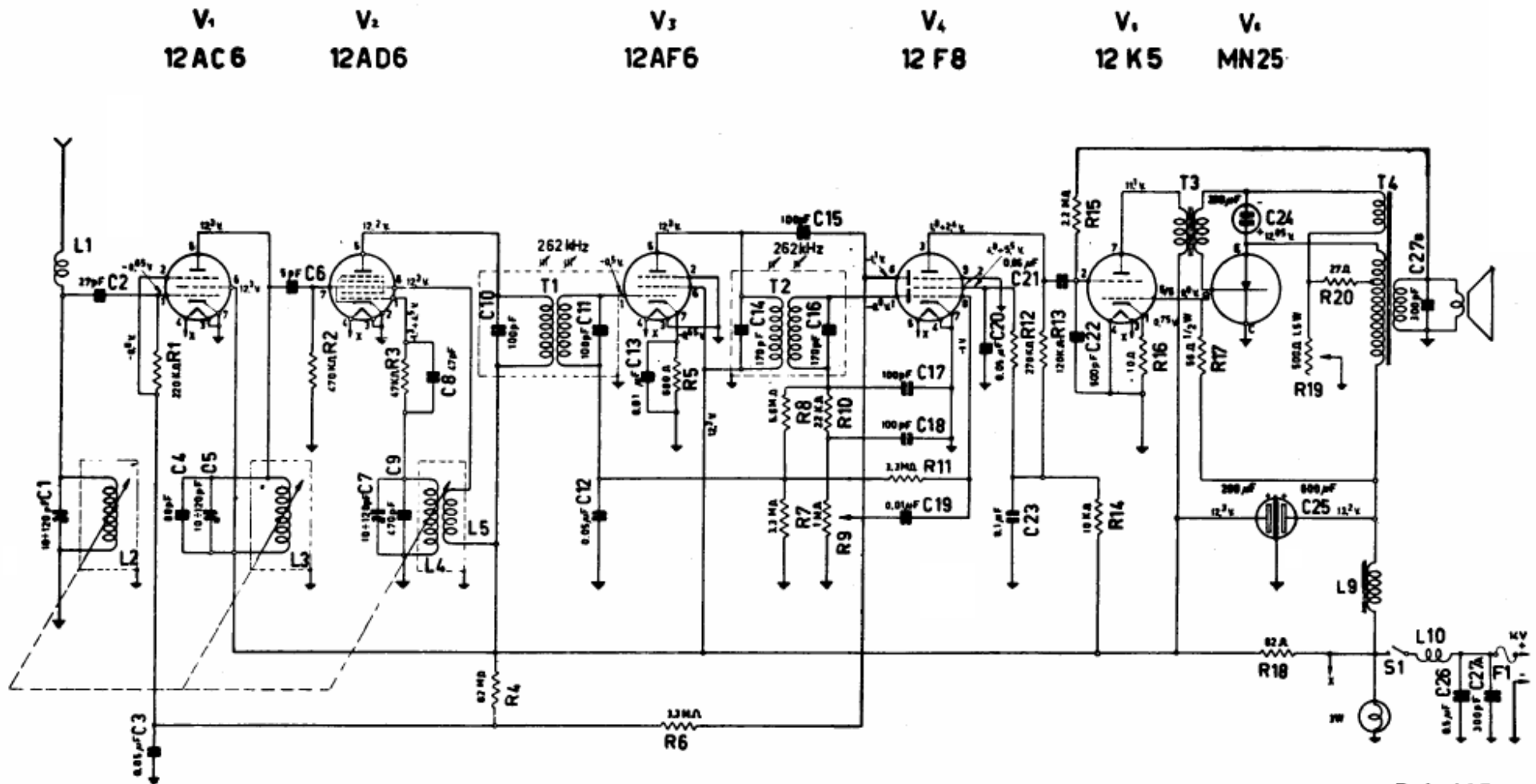


AUTOVOX



R.A.105

- NOTA :** 1) SALVO ALTRA INDICAZIONE LE RESISTENZE HANNO LA TOLLERANZA DEL ±10%
E DISSIPANO 1/2 W a 70° C.
2) LE TENSIONI DC ±10% SONO STATE MISURATE VERSO MASSA CON VOLTMETRO 0 MΩ.
DI RESISTENZA INTERNA, SENZA SEGNALE, ALIMENTAZIONE 14 VOLT.